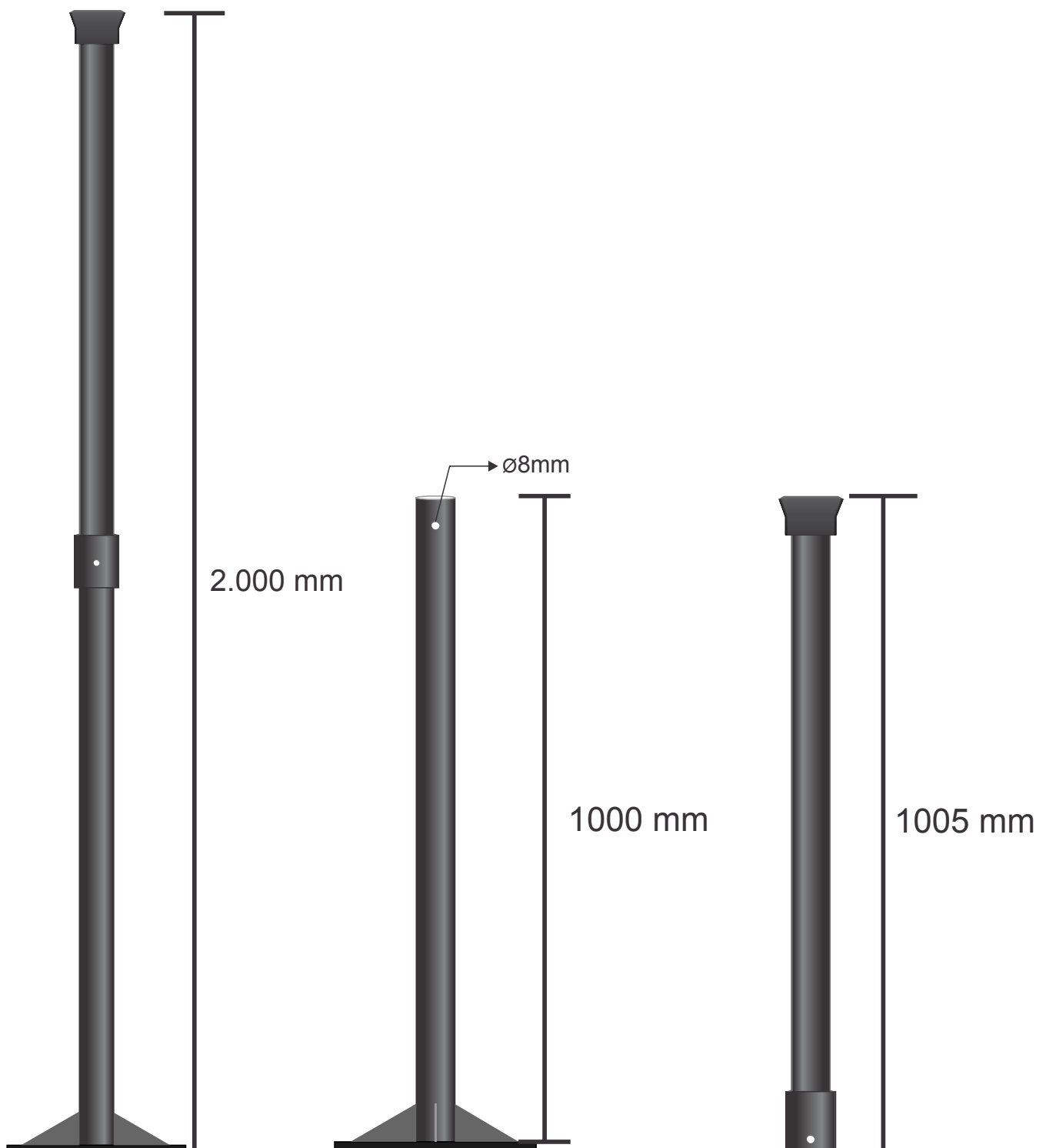


Suporte Leitor 900MHz

CX-SLP900

Introdução

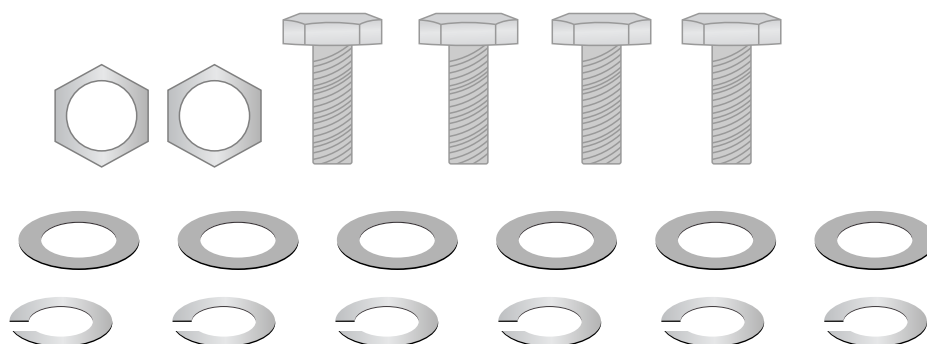
Facilite a instalação de seu leitor, fácil fixação e material resistente.



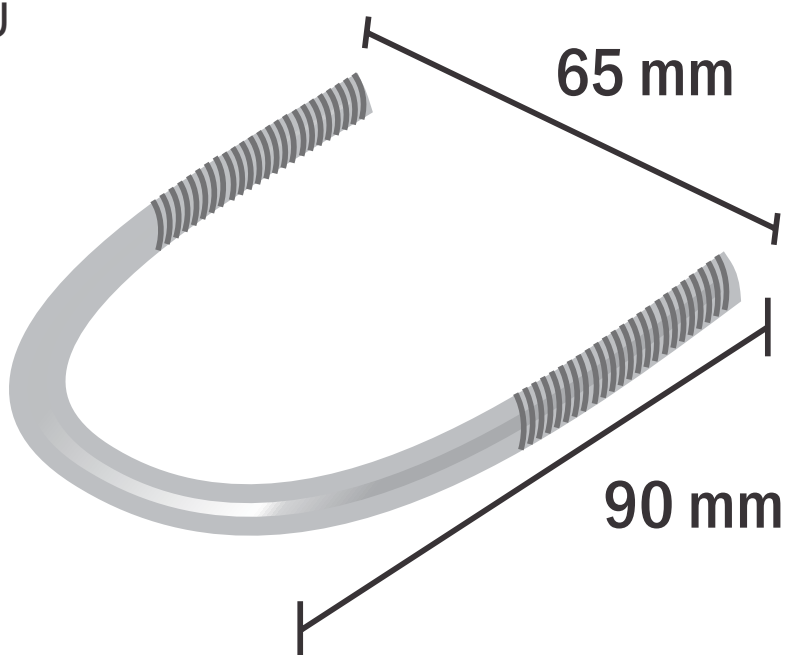
Partes - Fixador

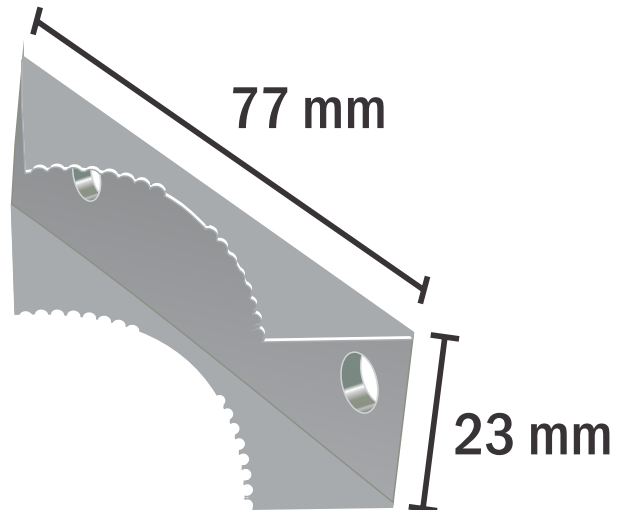
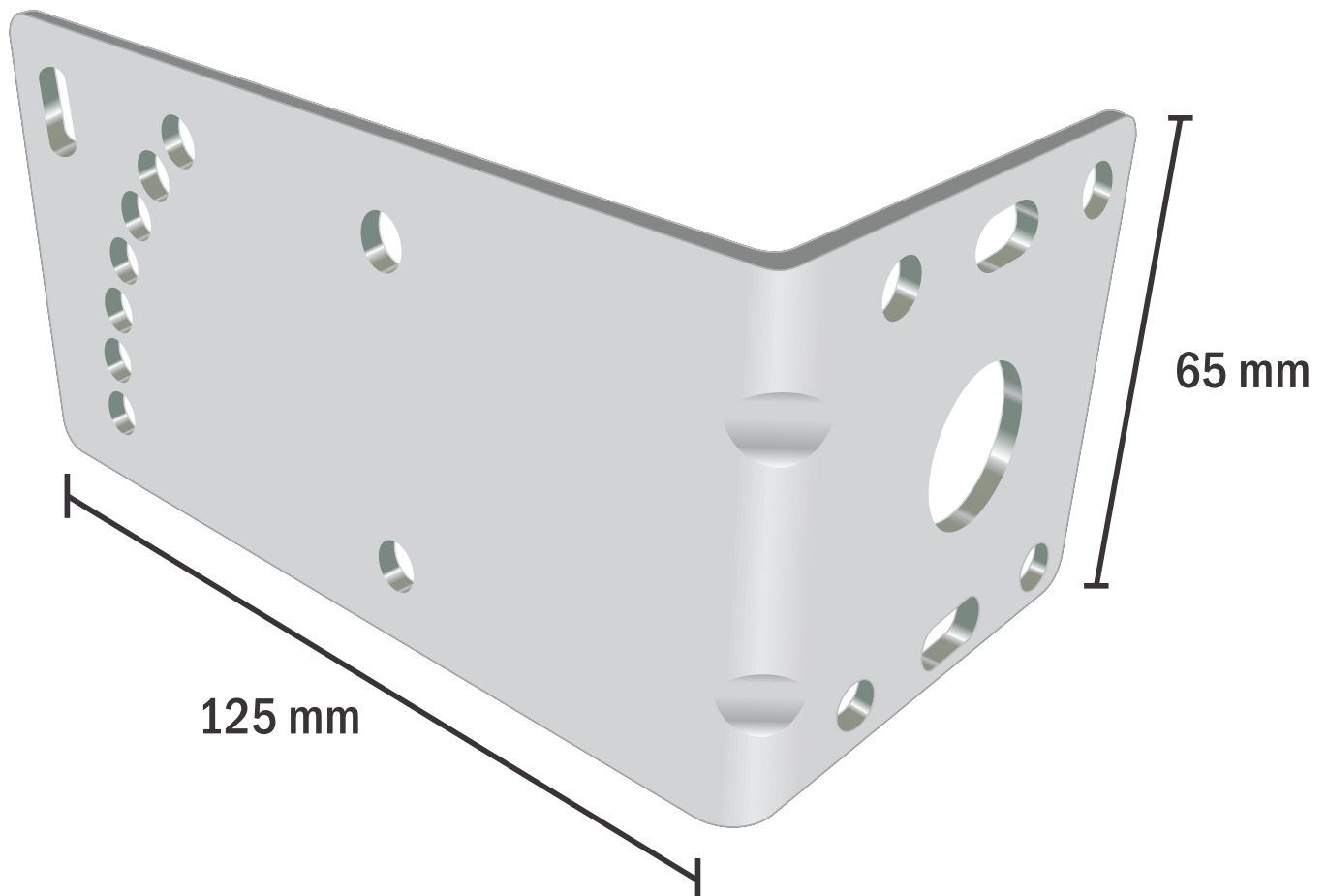
Os seguintes itens não acompanham o suporte de fixação da antena de 900 Mhz, os mesmos são disponibilizados juntos a própria antena.

- 2 x Porcas
- 4 x Parafusos
- 6 x Arruelas
- 6 x Arruelas de pressão



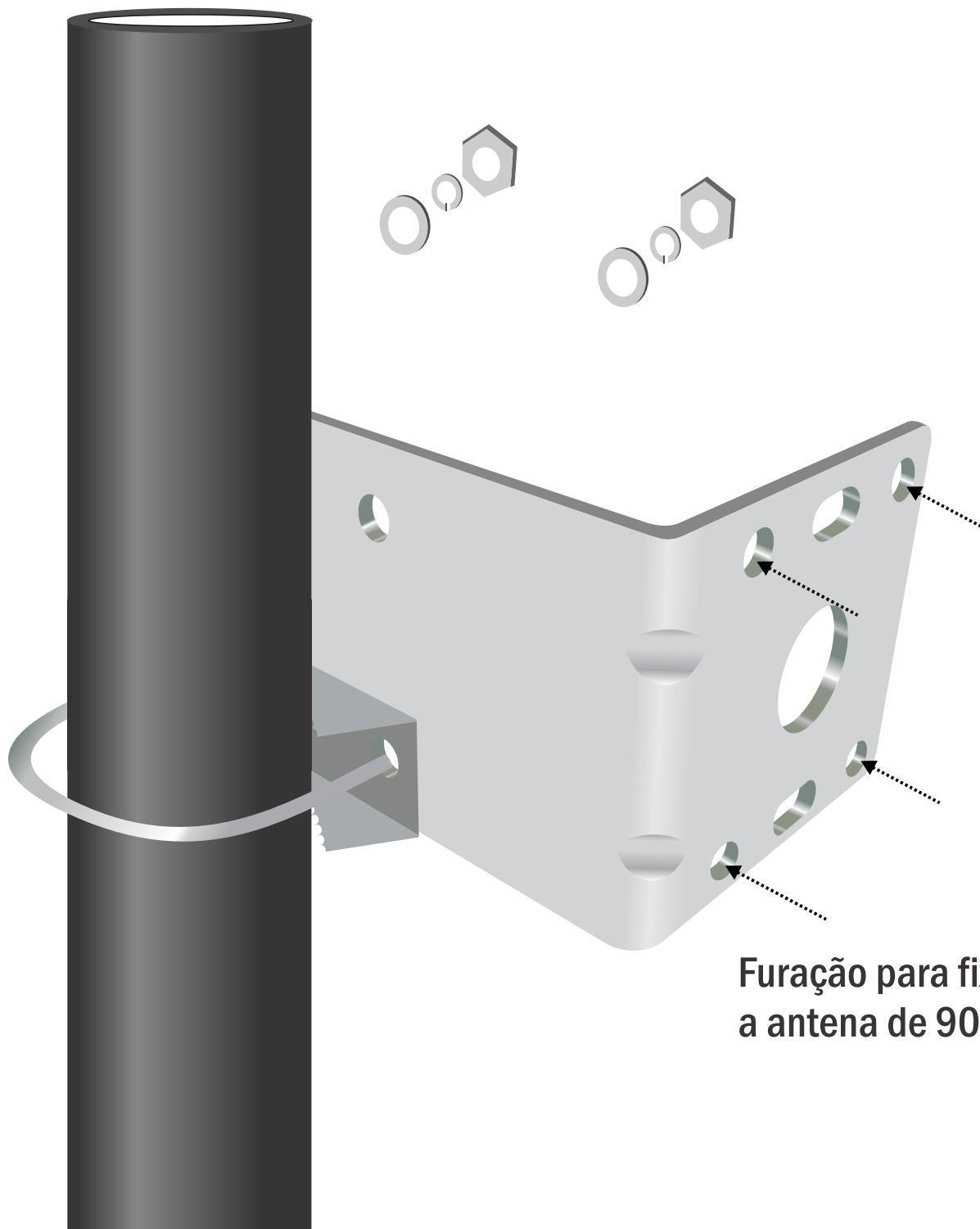
Parafuso em U



Base de fixação**Chapa de fixação**

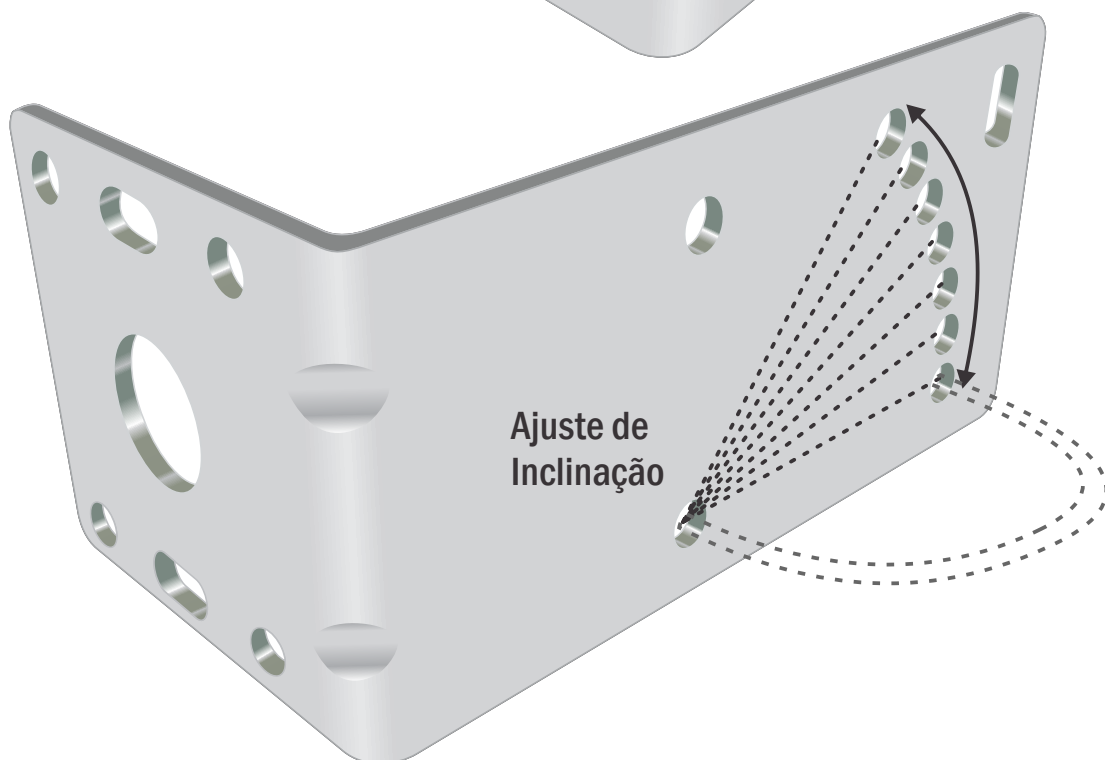
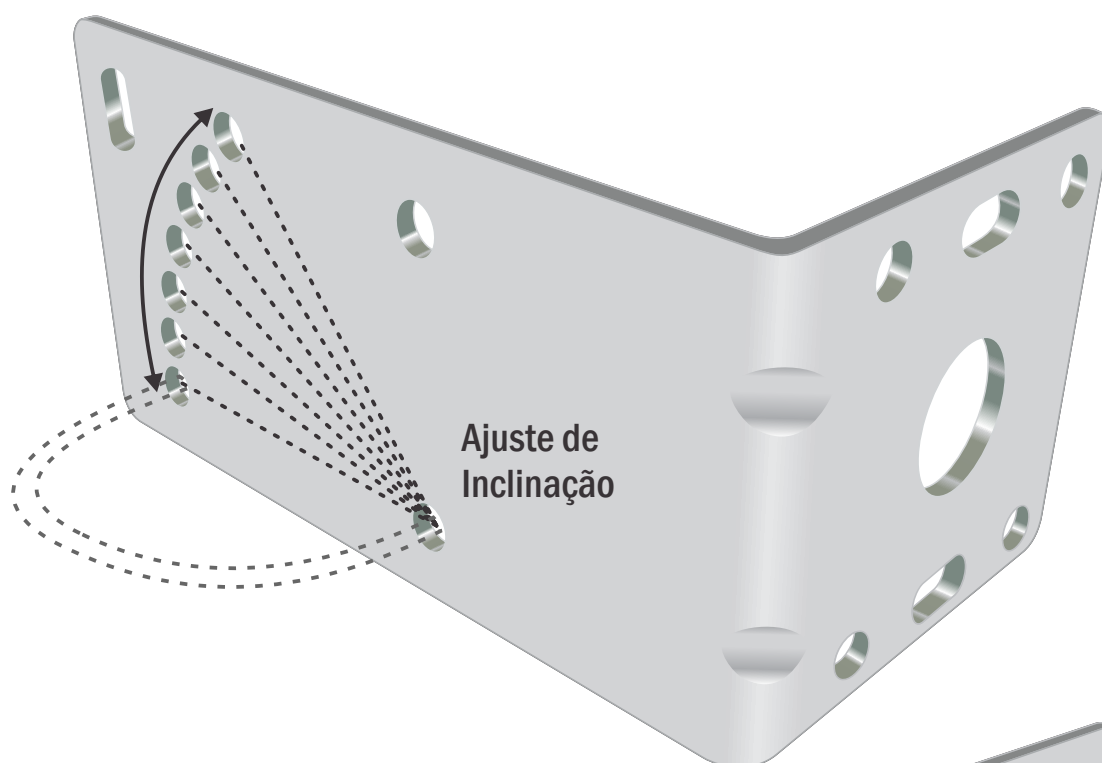
Partes - Fixação

Para fixar os acessórios ao suporte, faça da seguinte forma:



Ajustes

Para ajustar a inclinação que a antena ficará, fixe com os furos na inclinação desejada.



Garantia do Produto

A CITROX assegura a este aparelho a garantia contratual de 1(um) ano, nas seguintes condições:

- 1)A garantia é válida pelo período de 1 (um) ano, iniciando a partir da data da emissão da Nota Fiscal de compra do produto, e cobre quaisquer defeito de fabricação, ou de peças e componentes que apresentarem defeito de fabricação, além de mão-de-obra utilizada nesse reparo, não terão custos ao consumidor;
- 2)O conserto e reajustes dos equipamentos só poderão ser realizados pela Assistência Técnica da CITROX;
- 3)O conserto do aparelho não prolongará o prazo de garantia estabelecido neste termo de garantia;
- 4) A garantia não se estende aos acessórios como cabos, kit de parafusos, suportes de fixação, fontes, drives de CD e DVD, etc.;
- 5)Despesas de embalagem, transporte e reinstalação do produto ficam exclusivamente por conta do cliente.
- 6) O equipamento deverá ser enviado diretamente a Empresa responsável pela venda, representante da fabricante, através do endereço constante da Nota Fiscal de Compra, devidamente acondicionado evitando-se assim, a perda da garantia.

A garantia do produto será cancelada se ocorrer qualquer uma das seguintes condições:

- 1)Vencimento do prazo da garantia;
- 2)Defeitos causados por agentes da natureza, como descargas atmosféricas, inundações, incêndio, etc.;
- 3)Defeitos causados por quedas, pancadas ou qualquer outro acidente de ordem física;
- 4)Por violação do equipamento ou tentativa de conserto por pessoal não autorizado.

